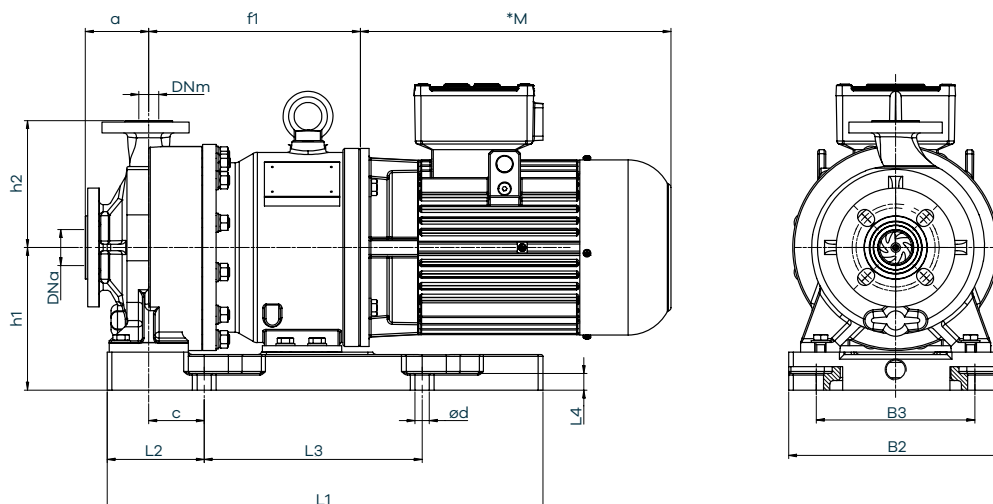


DTN-BL ISO close coupled

Dimensioni d'ingombro



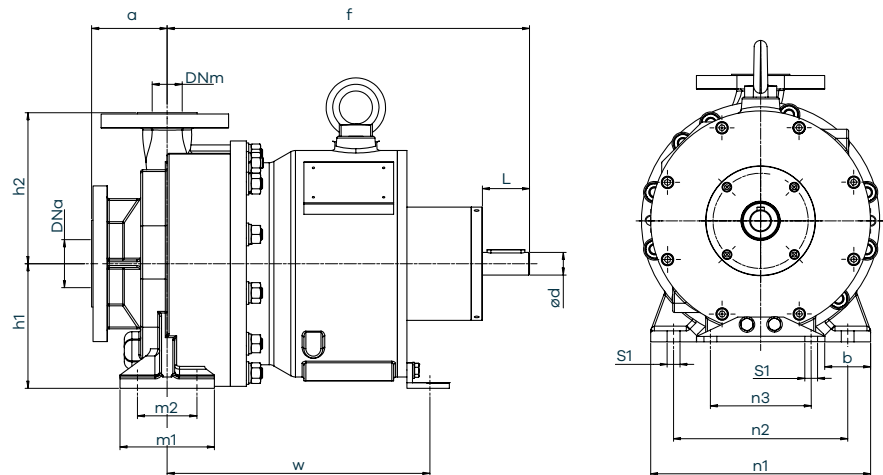
Dimensioni pompa

Modello	80-50-125	40-25-160	50-32-160	65-40-160	80-50-160	50-32-200	65-40-200	80-50-200
DNa	80	40	50	65	80	50	65	80
DNm	50	25	32	40	50	32	40	50
a In (mm)	100	80	80	80	100	80	100	100
c In (mm)	70	70	70	70	70	70	70	70
h2 In (mm)	160	160	160	160	180	180	180	200
h1 In (mm)	180*	180	180	180	208	208	208	208
f1 mot.80 In (mm)	257	257	257	257	257	257	257	257
f1 mot.90 In (mm)	257	257	257	257	257	257	257	257
f1 mot.100 In (mm)	257	257	257	257	257	257	257	257
f1 mot.112 In (mm)	257	257	257	257	257	257	257	257
f1 mot.132 In (mm)	287	287	287	287	287	287	287	287
f1 mot.160 In (mm)	305	305	305	305	305	305	305	305
B2 In (mm)	270	270	270	270	270	270	270	270
B3 In (mm)	200	200	200	200	200	200	200	200
L1 In (mm)	550	550	550	550	550	550	550	550
L2 In (mm)	122,5	122,5	122,5	122,5	122,5	122,5	122,5	122,5
L3 In (mm)	275	275	275	275	275	275	275	275
L4 In (mm)	21	21	21	21	21	21	21	21
Ød In (mm)	18	18	18	18	18	18	18	18
Peso lb (kg)	78	77	78	79	82	80	97	100

*Con mot.160 h1=208

DTN-L ISO bare shaft

Dimensioni d'ingombro

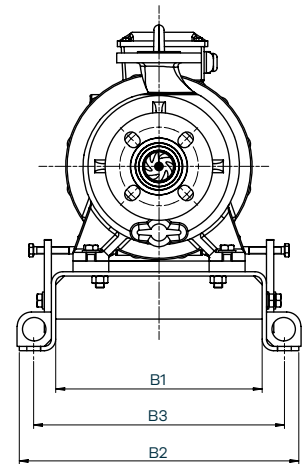
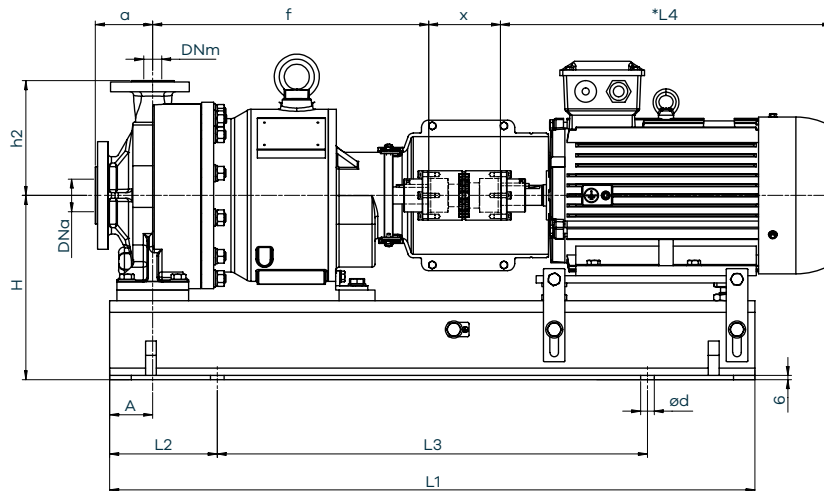


Dimensioni pompa

Modello	80-50-125	40-25-160	50-32-160	65-40-160	80-50-160	50-32-200	65-40-200	80-50-200
DNa	80	40	50	65	80	50	65	80
DNm	50	25	32	40	50	32	40	50
a In (mm)	100	80	80	80	100	80	100	100
b In (mm)	50	50	50	50	50	50	50	50
Ød In (mm)	24	24	24	24	24	24	24	24
f In (mm)	385	385	385	385	385	385	385	385
h1 In (mm)	132	132	132	132	160	160	160	160
h2 In (mm)	160	160	160	160	180	180	180	200
l In (mm)	50	50	50	50	50	50	50	50
m1 In (mm)	100	100	100	100	100	100	100	100
m2 In (mm)	70	70	70	70	70	70	70	70
n1 In (mm)	240	240	240	240	265	240	240	265
n2 In (mm)	190	190	190	190	212	190	190	212
n3 In (mm)	110	110	110	110	110	110	110	110
S1 In (mm)	14	14	14	14	14	14	14	14
S2 In (mm)	14	14	14	14	14	14	14	14
W In (mm)	285	285	285	285	285	285	285	285
Peso lb (kg)	68	67	68	69	72	70	87	90

DTN-L ISO on base plate

Dimensioni d'ingombro



Dimensioni pompa

Modello	80-50-125	40-25-160	50-32-160	65-40-160	80-50-160	50-32-200	65-40-200	80-50-200
DNa	80	40	50	65	80	50	65	80
DNm	50	25	32	40	50	32	40	50
a In (mm)	100	80	80	80	100	80	100	100
A In (mm)	60	60	60	60	60	60	60	60
f In (mm)	385	385	385	385	385	385	385	385
h2 In (mm)	160	160	160	160	180	180	180	200
x In (mm)	100	100	100	100	100	100	100	100
h1 mot.80 In (mm)	257	257	257	257	285	285	285	285
h1 mot.90 In (mm)	257	257	257	257	285	285	285	285
h1 mot.100 In (mm)	257	257	257	257	285	285	285	285
h1 mot.112 In (mm)	257	257	257	257	285	285	285	285
h1 mot.132 In (mm)	272	272	272	272	300	300	300	300
h1 mot.160 In (mm)	272	272	272	272	300	300	300	300
h1 mot.180 In (mm)	/	/	/	/	/	300	300	300

Dimensioni basamento

Dimensioni motore	B1 In (mm)	B2 In (mm)	B3 In (mm)	L1 In (mm)	L2 In (mm)	L3 In (mm)	ϕd In (mm)	Peso basamento (senza motore) lb (kg)
mot.80	300	390	350	900	150	600	19	45
mot.90	300	390	350	900	150	600	19	45
mot.100	300	390	350	900	150	600	19	45
mot.112	300	390	350	900	150	600	19	45
mot.132	340	450	400	1000	170	660	24	58
mot.160	380	490	440	1120	190	740	24	90
mot.180	380	490	440	1120	190	740	24	90

*La dimensione M è in accordo al motore installato