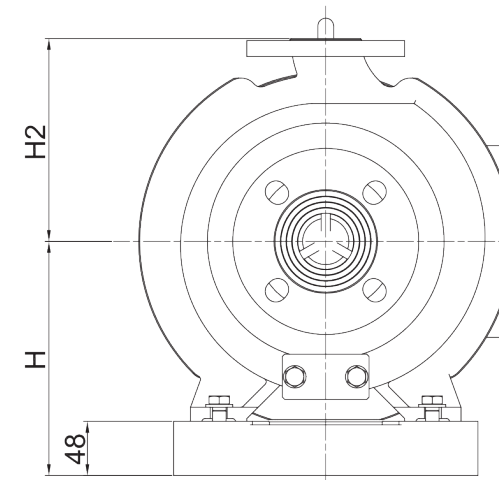
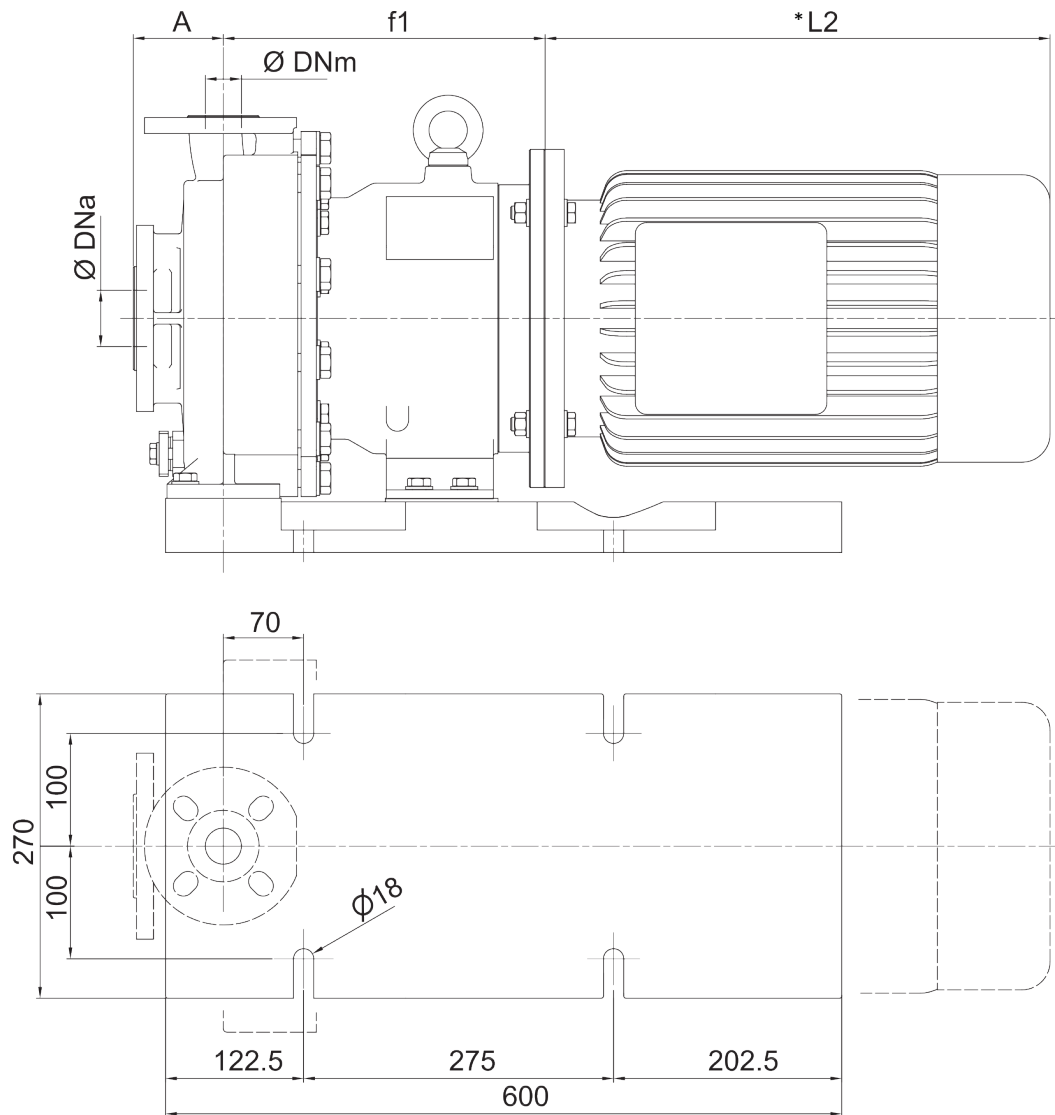


# DIMENSIONI DI INGOMBRO

UTN-BL – VERSIONE MONOBLOCCO



Modello Pompa	Peso senza Motore
UTN-BL 40-25-160	40kg
UTN-BL 50-32-160	45kg
UTN-BL 65-40-160	50kg
UTN-BL 80-50-125	55kg
UTN-BL 80-50-160	60kg
UTN-BL 50-32-200	75kg
UTN-BL 65-40-200	80kg
UTN-BL 80-50-200	85kg

Grandezza Motore	f1	Forma
	mm	
80	257	B5
90	257	
100	257	
112	257	
132	287	
160	305	

Modello Pompa	Dna		DNm		A	H	H2
	mm		mm		mm	mm	mm
UTN-BL 40-25-160	40	UNI EN 1092-1 PN 16RF Asolate ANSI 150	25	UNI EN 1092-1 PN 16RF Asolate ANSI 150	80	180	160
UTN-BL 50-32-160	50		32				
UTN-BL 65-40-160	65		40				
UTN-BL 80-50-125	80		50		100	180**	
UTN-BL 80-50-160	80		50				
UTN-BL 50-32-200	50		32		100	208	180
UTN-BL 65-40-200	65		40				
UTN-BL 80-50-200	80		50				

\*\* Per la grandezza 125 grandezza motore 160: H = 208

\* Per la dimensione L2 fare riferimento al costruttore del motore